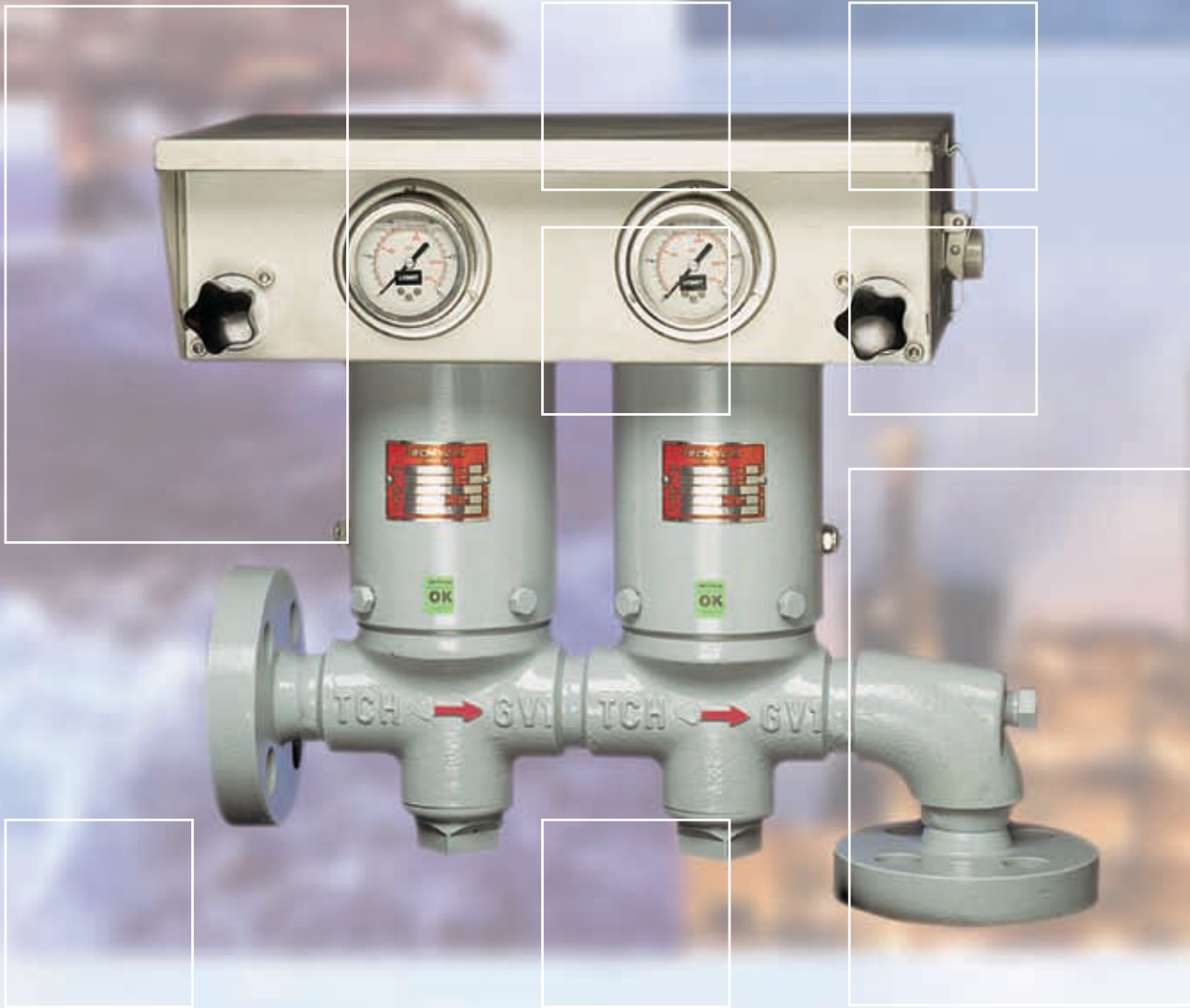


According to  
**P**ressure  
**E**quipment  
**D**irective



**SERIE GV 20000-20000 Y SERIES**

COMPANY WITH QUALITY MANAGEMENT  
SYSTEM CERTIFIED BY DNV  
= ISO 9001:2008 =



**technical**

**VALVOLE DI BLOCCO ATTUATE  
ACTUATED GATE VALVE**

Le valvole di blocco e scarico liquidi Serie GV 20000-20000 Y, progettate e prodotte da **Technical S.r.l.**, sono utilizzate principalmente per scaricare la condensa dei separatori installati nei pozzi di estrazione di gas naturale. Possono esercire fino a 700 bar ed essere utilizzate sia per fluidi liquidi che per fluidi gassosi. Dispongono di attuatore pneumatico o idraulico integrale con la valvola e possono essere fornite con vari accessori atti ad automatizzarne il funzionamento. I particolari interni di tutte le valvole della Serie sono intercambiabili tra loro.

*The control gate valves GV 20000-20000 Y, designed and produced by **Technical S.r.l.**, are used principally to discharge condensation from the separators installed in natural gas extraction wells. these valves can operate up to 700 bar and be utilized either with liquids or with gaseous fluids. The valves have an integral pneumatic or hydraulic actuator and can also be furnished with various accessories designed to automate the operation. All trims are interchangeable with all sizing.*

### Caratteristiche

Attacchi di linea:	1" - 1 1/2" - 2" flangiati ANSPI / API
Pressione massima di linea:	700 bar (o come previsto da tipo di attacco)
Orifizi	LV: $\varnothing$ 3-4-6-8 $\varnothing$ 10-12-18 mm SDV: $\varnothing$ 12 $\varnothing$ 24 mm
Alimentazione pneumatica:	4 - 21 bar
Alimentazione idraulica:	70 - 350 bar
Attacco alimentazione:	1/4" NPT - femmina
Temperatura massima:	150° C
Esecuzione:	vedere tabella

### Accessori

- Pannello di controllo pneumatico
- Pannello di controllo elettro - pneumatico
- Finecorsa elettrici
- Comando manuale
- Contacolpi meccanico

### Varianti

- Esecuzione valvole doppie con attacchi in linea
- Esecuzione corpo in materiali diversi da quelli standard
- Esecuzione adatta per alte temperature (250° C)
- Otturatore con riporto di carburo di tungsteno

### Characteristics

Line connections:	1" - 1 1/2" - 2" ANSPI / API flanged
Maximum line pressure:	700 bar (or as per flange rating)
Orifices	LV: $\varnothing$ 3-4-6-8 $\varnothing$ 10-12-18 mm SDV: $\varnothing$ 12 $\varnothing$ 24 mm
Pneumatic Supply:	4 - 21 bar
Hydraulic supply:	70 - 350 bar
Supply connection:	1/4" NPT - female
Maximum temperature:	150° C
Execution:	see table

### Accessories

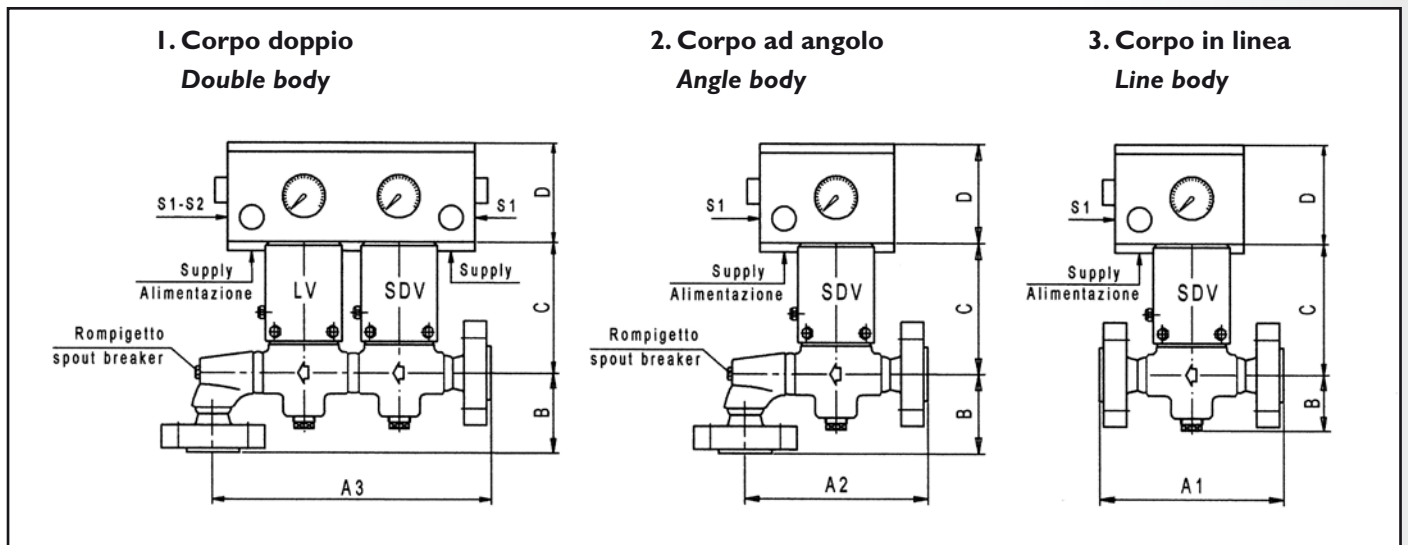
- Pneumatic control panel
- Electro-pneumatic control panel
- Electrical limit switches
- Manual override
- Mechanical counter

### Variations

- Double body execution with in-line connections
- Body execution in non-standard materials
- Execution suitable for high temperatures (250° C)
- Gate with tungsten carbide overlay

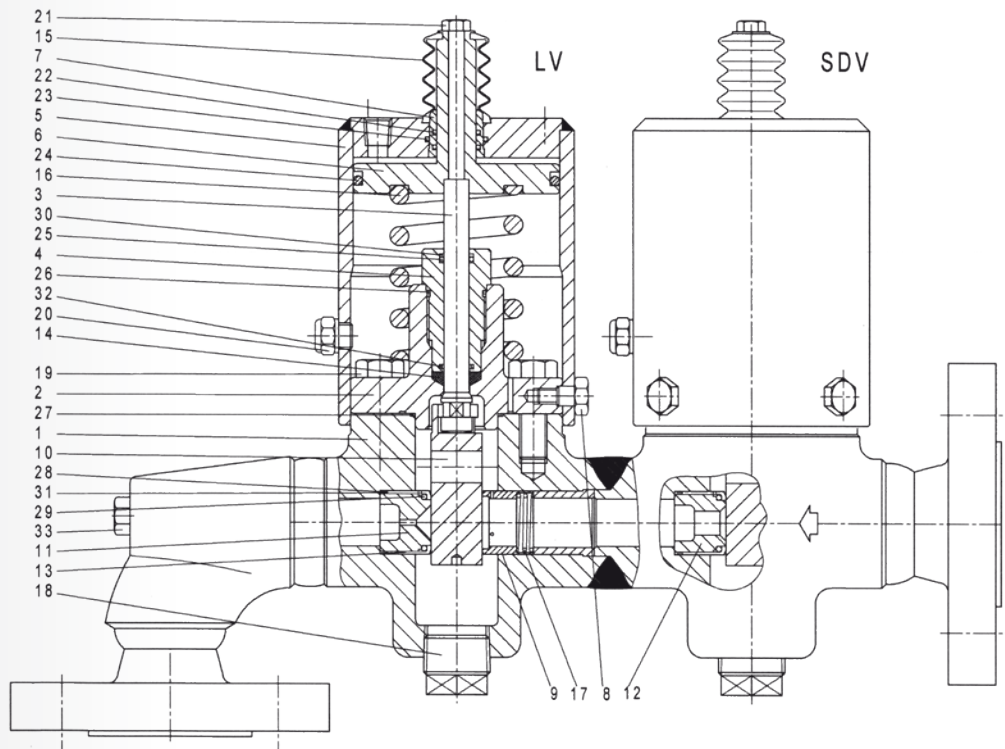
Calcolo Orifizio / Orifice Selection	
Portata massima Maximum flow rate	$Q = 14,38 \cdot C_v \cdot \sqrt{\frac{\Delta P}{G}}$
Calcolo coefficiente Coefficient calculation	$C_v = \frac{Q}{14,38 \cdot \sqrt{\Delta P / G}}$
	With: Q = (l/min.) P = (bar) G = (Kg/l)

**Valvole di Blocco Attuate Serie GV 20000**  
**Actuated Gate Valves GV 20000 Series**



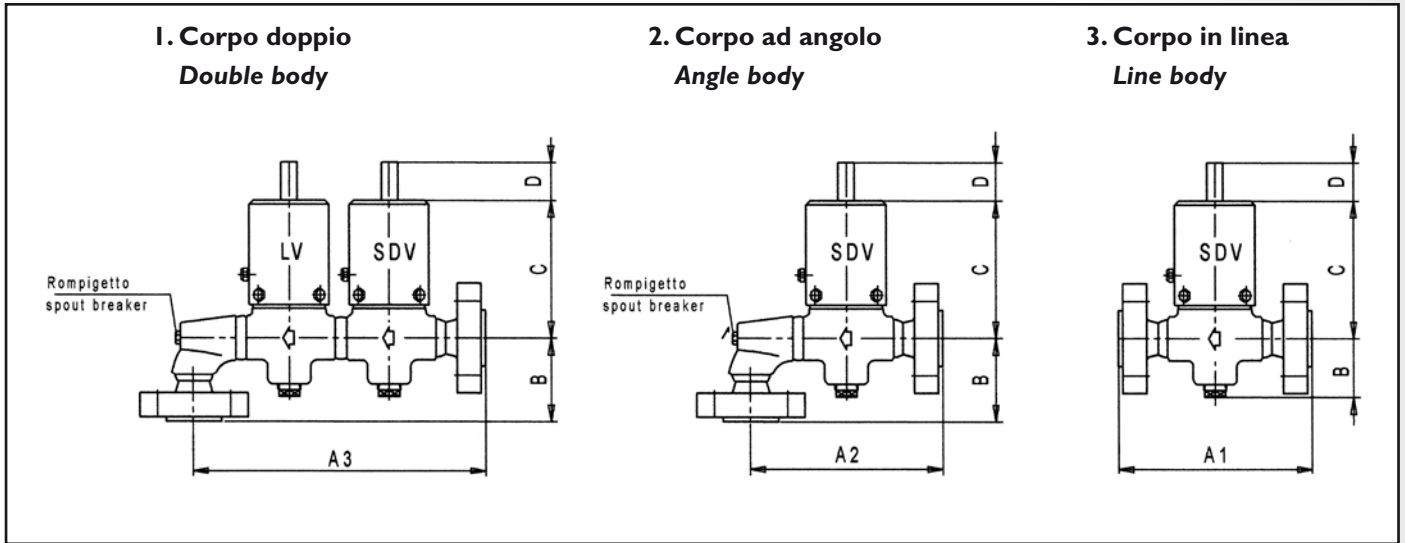
Attacchi / Connections				Dimensioni / Dimensions					
DN	ANSI	DN	API	A1	A2	A3	B	C	D
1"	600	1.11/16"	2.000	239	264	414	104	200	120
	900		3.000	262	275	425	115		
	1.500		5.000	262	275	425	115		
	2.500		275	281	432	122			
			10.000	287	288	439	127		
1 1/2"	600	1.13/16"	2.000	250	269	419	109	200	120
	900		3.000	278	283	433	122		
	1.500		5.000	278	283	433	122		
	2.500		317	302	452	142			
			10.000	287	288	439	127		
2"	600	2.1/16"	2.000	256	272	422	112	200	120
	900		3.000	304	296	446	135		
	1.500		5.000	304	296	446	135		
	2.500		330	309	459	149			
			10.000	300	295	445	135		

Orifizi per valvole LV / Orifices for LV gate valves							
Tipo / Type	ø mm / Cv						
LV	3/0,35	4/0,65	6/1,5	8/2,5	10/3,7	12/5,5	18/13
SDV	12/5,5				24/16		

**Valvola di Blocco Attuata Serie GV 20000****Actuated Gate Valve GV 20000 Series****Distinta materiali / Material list**

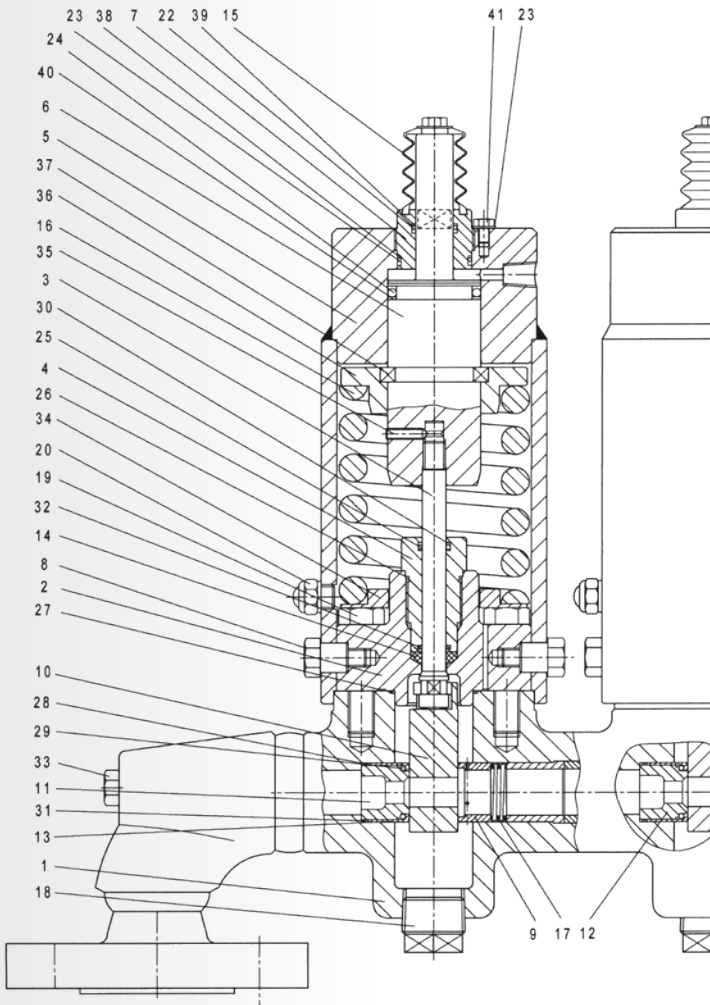
Pos. item	Particolare Part	Materiali / Materials Classe / Class		Pos. item	Particolare Part	Materiali / Materials Classe / Class	
		11	21			11	21
1	Corpo / Body	A 105	A 182 F5a	18	Tappo / Plug	A 105	
2	Coperchio / Bonnet	A 350 LF2	AISI 410	19	Vite / Screw	Acciaio Legato / Alloy Steel	
3	Stelo / Stem	AISI 630		20	Filtro / Filter	Ottone + AISI 304 / Brass + AISI 304	
4	Guida / Guide	Cupralluminio / Cupraluminium		21	Vite / Screw	AISI 304	
5	Cilindro / Cylinder	Acciaio Carbonio / Carbon Steel		22	O Ring / O Ring	Gomma FPM / FPM Rubber	
6	Pistone / Piston	Acciaio Carbonio / Carbon Steel		23	O Ring / O Ring	Gomma FPM / FPM Rubber	
7	Bussola / Bush	PTFE - Graphite		24	O Ring / O Ring	Gomma FPM / FPM Rubber	
8	Vite / Screw	AISI 303		25	O Ring / O Ring	Gomma FPM / FPM Rubber	
9	Bussola / Bush	AISI 303		26	O Ring / O Ring	Gomma FPM / FPM Rubber	
10	Otturatore / Gate	AISI 410 + Nickel		27	O Ring / O Ring	Gomma FPM / FPM Rubber	
11	Sede LV / LV seat	Carburo Tungsteno / Tungsten Carbide		28	O Ring / O Ring	Gomma FPM / FPM Rubber	
12	Sede SDV / SDV seat	Carburo Tungsteno / Tungsten Carbide		29	O Ring / O Ring	Gomma FPM / FPM Rubber	
13	Guida / Guide	Cupralluminio / Cupraluminium		30	Antiostensione / Back up	Gomma / Rubber	
14	Distanziale / Spacer	Polyammide		31	Antiostensione / Back up	Gomma / Rubber	
15	Soffietto / Bellows	Gomma / Rubber		32	Anello di tenuta / Seal ring	PTFE + FPM	
16	Molla / Spring	Acciaio Legato / Alloy Steel		33	Rompigetto / Spout breaker	AISI 316 + Stellite	
17	Molla / Spring	AISI 316					

**Valvole di Blocco Attuate Serie GV 20000 Y**  
**Actuated Gate Valves GV 20000 Y Series**



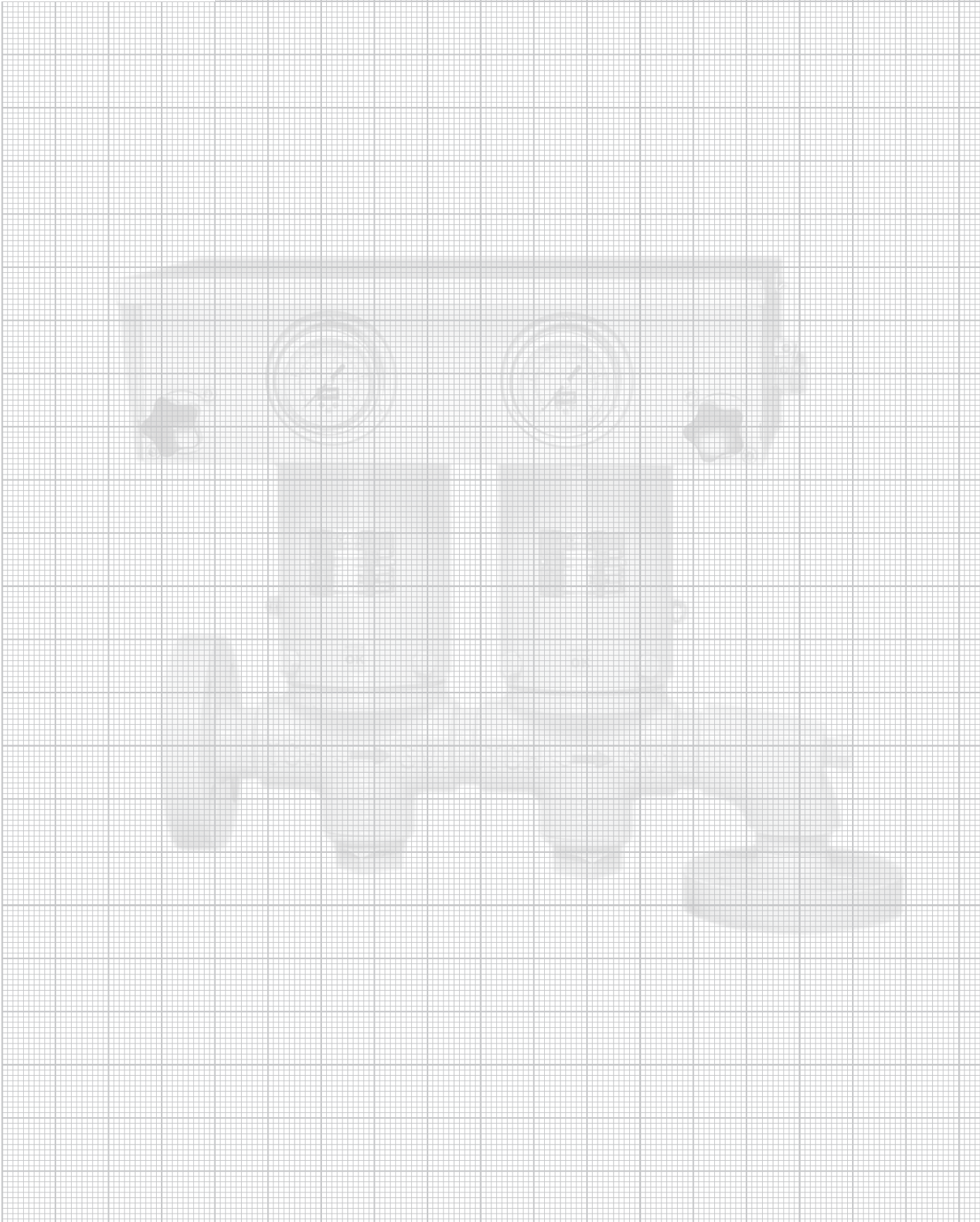
Attacchi / Connections				Dimensioni / Dimensions					
DN	ANSI	DN	API	A1	A2	A3	B	C	D
1"	600	1.11/16"	2.000	239	264	414	104	305	55
	900		3.000	262	275	425	115		
	1.500		5.000	262	275	425	115		
	2.500			275	281	432	122		
			10.000	287	288	439	127		
1 1/2"	600	1.13/16"	2.000	250	269	419	109	305	55
	900		3.000	278	283	433	122		
	1.500		5.000	278	283	433	122		
	2.500			317	302	452	142		
			10.000	287	288	439	127		
2"	600	2.1/16"	2.000	256	272	422	112	305	55
	900		3.000	304	296	446	135		
	1.500		5.000	304	296	446	135		
	2.500			330	309	459	149		
			10.000	300	295	445	135		

Orifici per valvole LV / Orifices for LV gate valves							
Tipo / Type	ø mm / Cv						
LV	3/0,35	4/0,65	6/1,5	8/2,5	10/3,7	12/5,5	18/13
SDV	12/5,5				24/16		

**Valvola di Blocco Attuata Serie GV 20000 Y****Actuated Gate Valve GV 20000 Y Series****Distinta materiali / Material list**

Pos. item	Particolare Part	Materiali / Materials Classe / Class	
		11	21
1	Corpo / Body	A 105	A 182 F5a
2	Coperchio / Bonnet	A 350 LF2	AISI 410
3	Stelo / Stem	AISI 630	
4	Guida / Guide	Cupralluminio Cupraluminium	
5	Cilindro / Cylinder	Acciaio Carbonio Carbon Steel	
6	Pistone / Piston	Acciaio Carbonio Carbon Steel	
7	Bussola / Bush	PTFE - Graphite	
8	Vite / Screw	AISI 303	
9	Bussola / Bush	AISI 303	
10	Otturatore / Gate	AISI 410 + Nickel	
11	Sede LV / LV Seat	Carburo Tungsteno Tungsten Carbide	
12	Sede SDV / SDV Seat	Carburo Tungsteno Tungsten Carbide	
13	Guida / Guide	Cupralluminio Cupraluminium	
14	Distanziale / Spacer	Polyammide	
15	Soffietto / Bellows	Gomma Rubber	
16	Molla / Spring	Acciaio Legato Alloy Steel	
17	Molla / Spring	AISI 316	
18	Tappo / Plug	A 105	
19	Vite / Screw	Acciaio Legato Alloy Steel	
20	Filtro / Filter	Ottone + AISI 304 Brass + AISI 304	
21	Vite / Screw	AISI 304	
22	O Ring / O Ring	Gomma FPM FPM Rubber	
23	O Ring / O Ring	Gomma FPM FPM Rubber	
24	O Ring / O Ring	Gomma FPM FPM Rubber	
25	O Ring / O Ring	Gomma FPM FPM Rubber	
26	O Ring / O Ring	Gomma FPM FPM Rubber	
27	O Ring / O Ring	Gomma FPM FPM Rubber	
28	O Ring / O Ring	Gomma FPM FPM Rubber	
29	O Ring / O Ring	Gomma FPM FPM Rubber	
30	Antiistrusione / Back up	Gomma Rubber	
31	Antiistrusione / Back up	Gomma Rubber	
32	Anello di Tenuta / Seal Ring	PTFE + FPM	
33	Rompigetto / Spout Breaker	AISI 316 + Stellite	
34	Guida Molla / Spring Guide	Acciaio Carbonio Carbon Steel	
35	Grano / Dowel	AISI 304	
36	Guida Molla / Spring Guide	Acciaio Carbonio Carbon Steel	
37	Semianelli / Half Rings	AISI 431	
38	Antiistrusione / Back up	Gomma Rubber	
39	Antiistrusione / Back up	Gomma Rubber	
40	Antiistrusione / Back up	Gomma Rubber	
41	Rondella / Washer	AISI 304	

Note/Notes





COMPANY WITH QUALITY MANAGEMENT  
SYSTEM CERTIFIED BY DNV  
= ISO 9001:2008 =

TECHNICAL s.r.l. - Via Toscana, 9 - 20060 Vignate (MI) Italy  
Tel: +39 02 95361240 - Telefax: +39 02 9560273  
e-mail: [technical@technical.it](mailto:technical@technical.it) - website: [www.technical.it](http://www.technical.it)

TECHNICAL si riserva il diritto di modificare, in qualsiasi momento e senza preavviso, le caratteristiche dei prodotti qui illustrati.  
I dati contenuti in questo catalogo sono puramente indicativi.

TECHNICAL reserves the right to alter the characteristics of here described products at any time and without notice.  
All data contained in this catalogue are indicative.